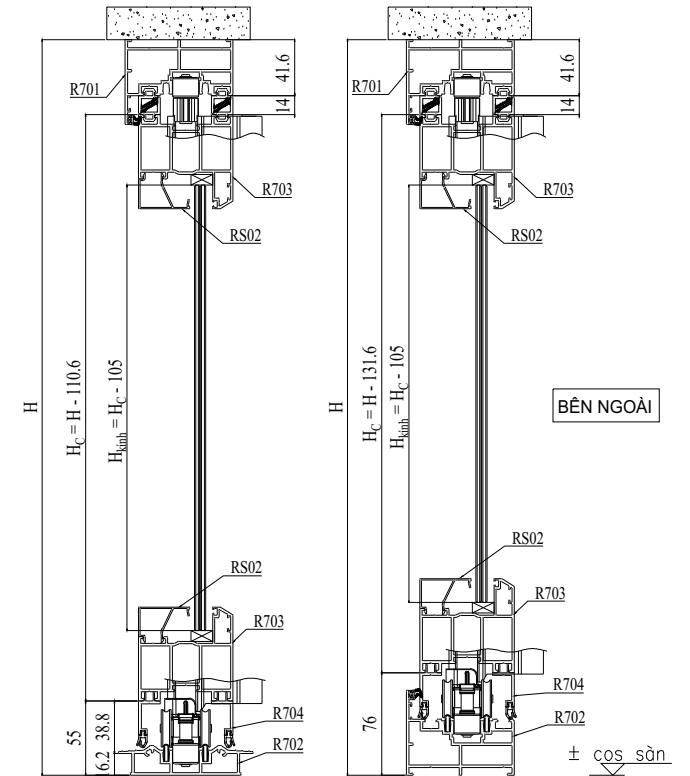
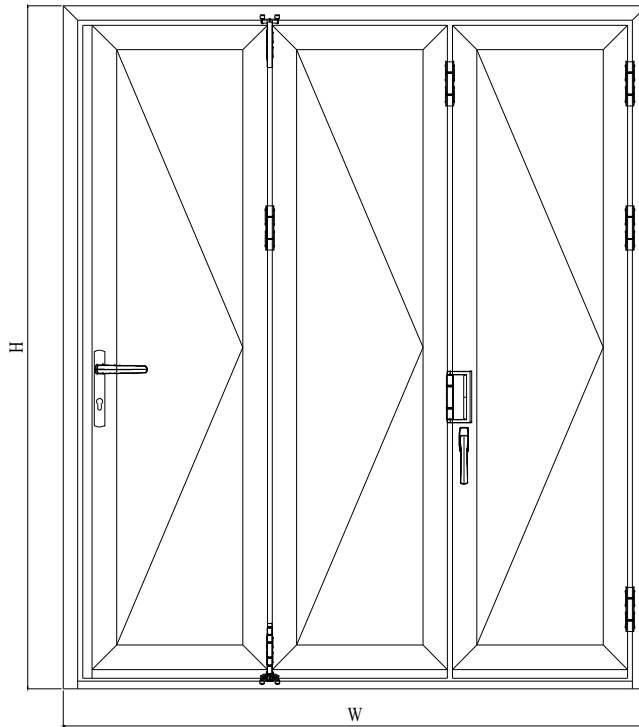




HƯỚNG DẪN SẢN XUẤT NHÔM HỆ CHÂU ÂU ROYALBOSS

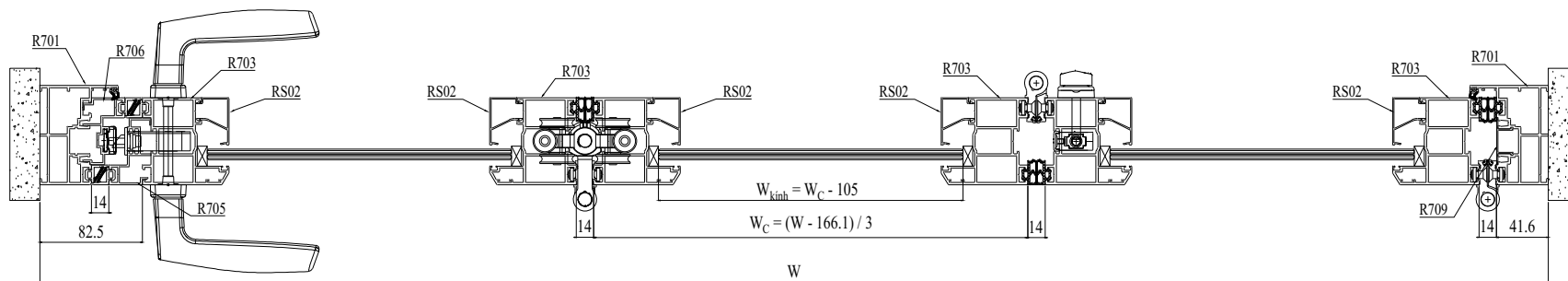


Ký hiệu	Giải thích
W	Chiều rộng của ô tường sau khi đã trừ khe hở lắp đặt
H	Chiều cao của ô tường sau khi đã trừ khe hở lắp đặt
LL	Chiều rộng hoặc cao thông thủy (lọt sáng)
W _c	Chiều rộng cánh
H _c	Chiều cao cánh
W _{kính}	Chiều rộng kính
H _{kính}	Chiều cao kính
W ₁ , W ₂	Chiều rộng ô Fix (tính đến tâm đồ)
H ₁ , H ₂	Chiều cao ô Fix (tính đến tâm đồ)

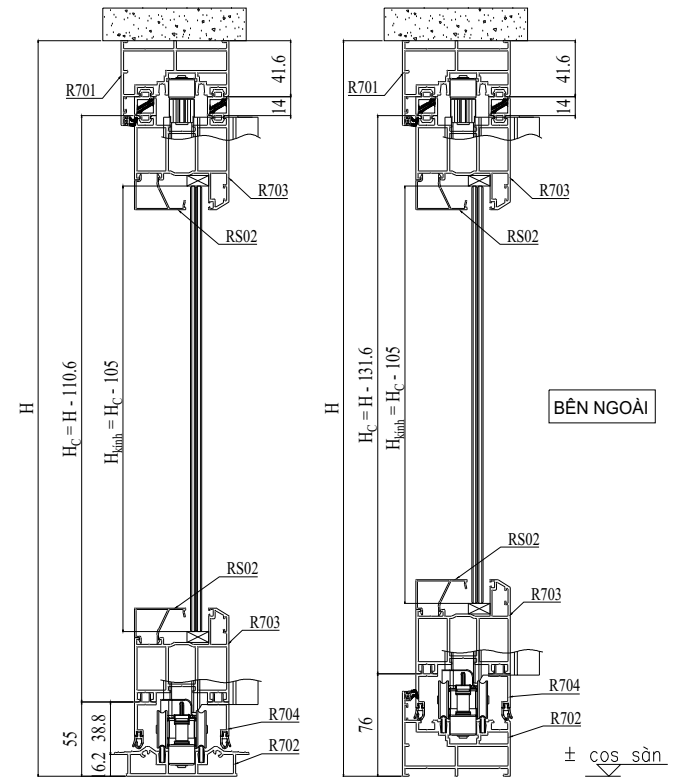
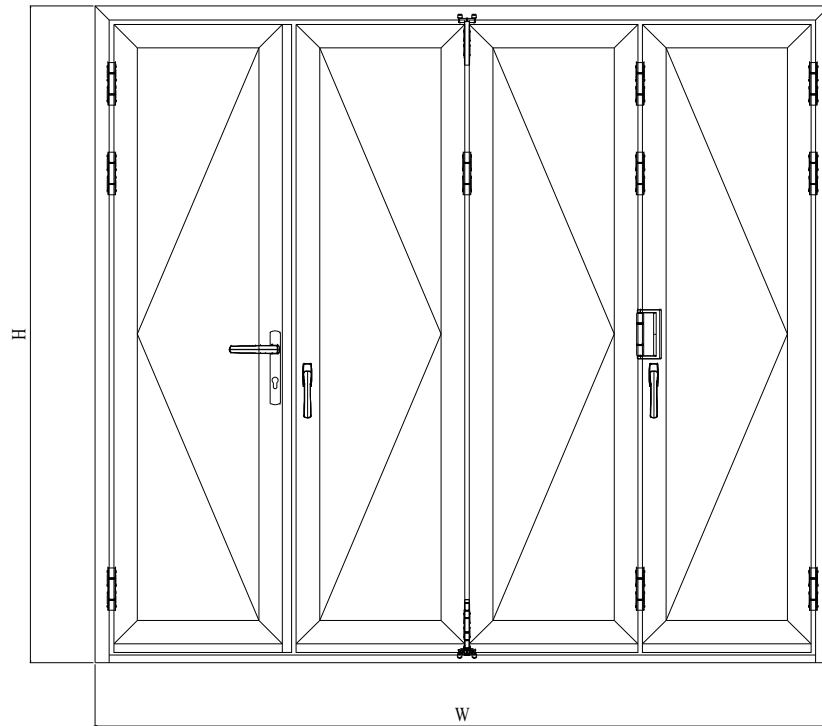


PHƯƠNG ÁN RAY THẤP

PHƯƠNG ÁN RAY CAO

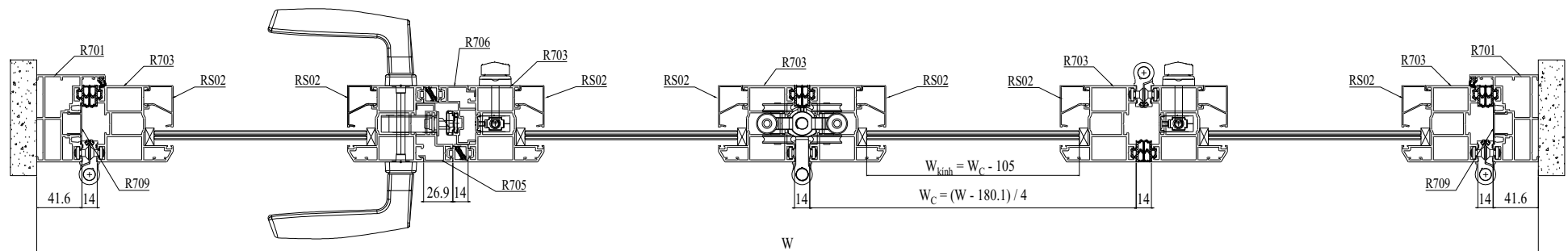


BÊN NGOÀI

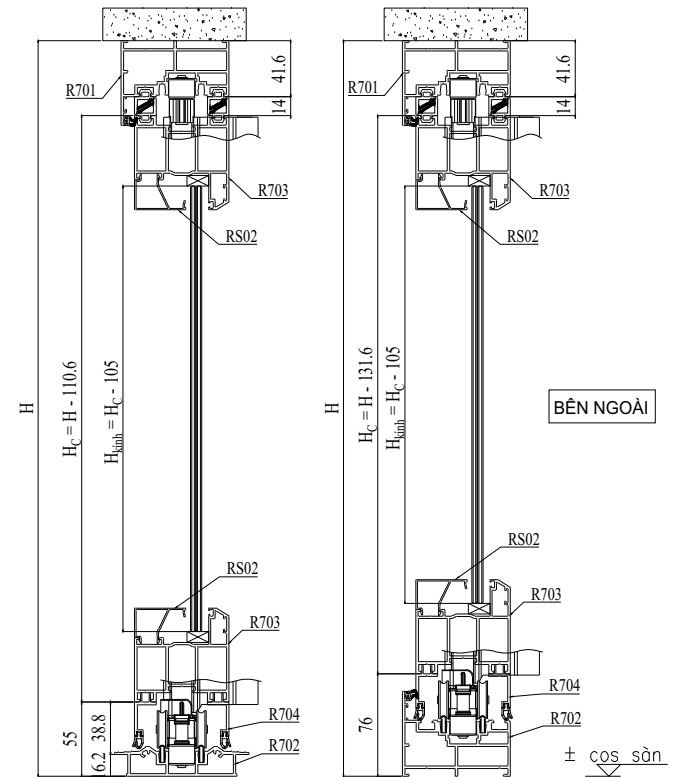
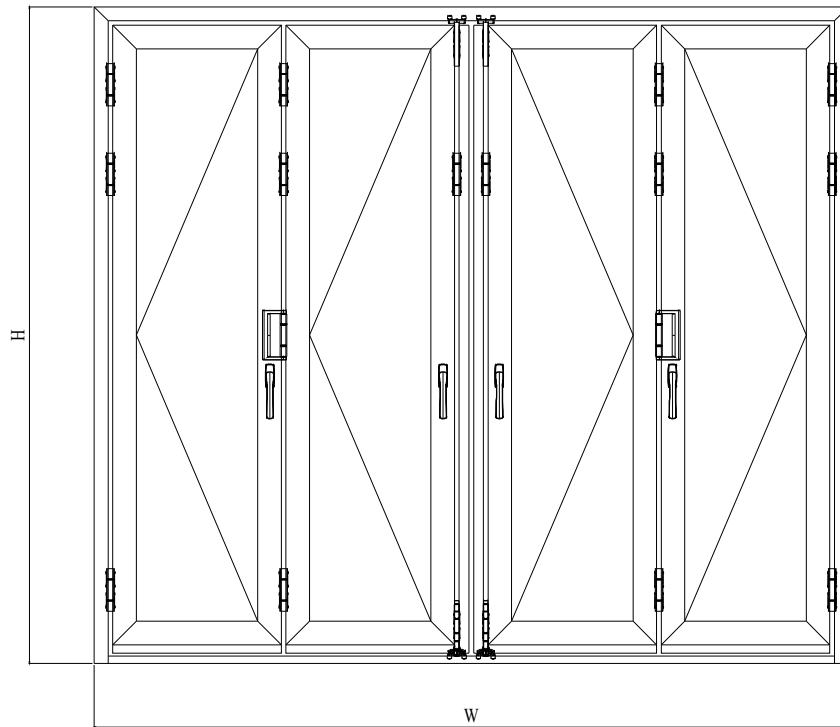


PHƯƠNG ÁN RAY THẤP

PHƯƠNG ÁN RAY CAO

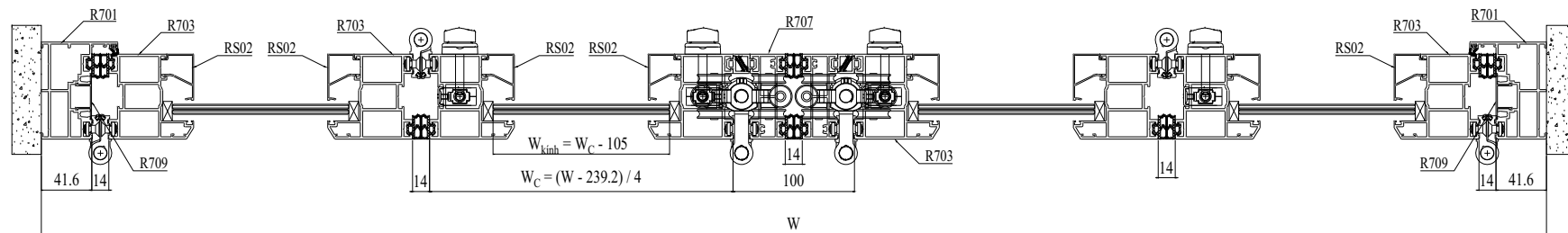


BÊN NGOÀI

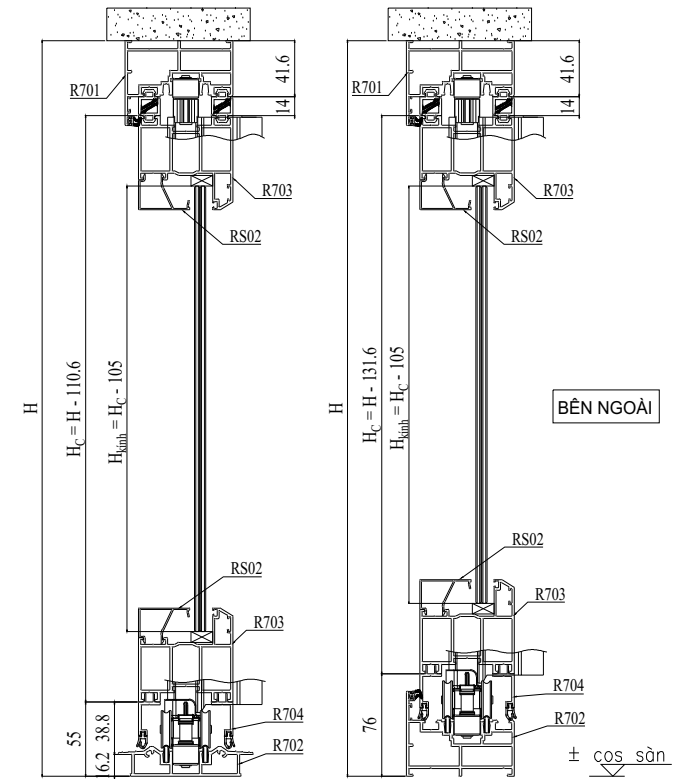
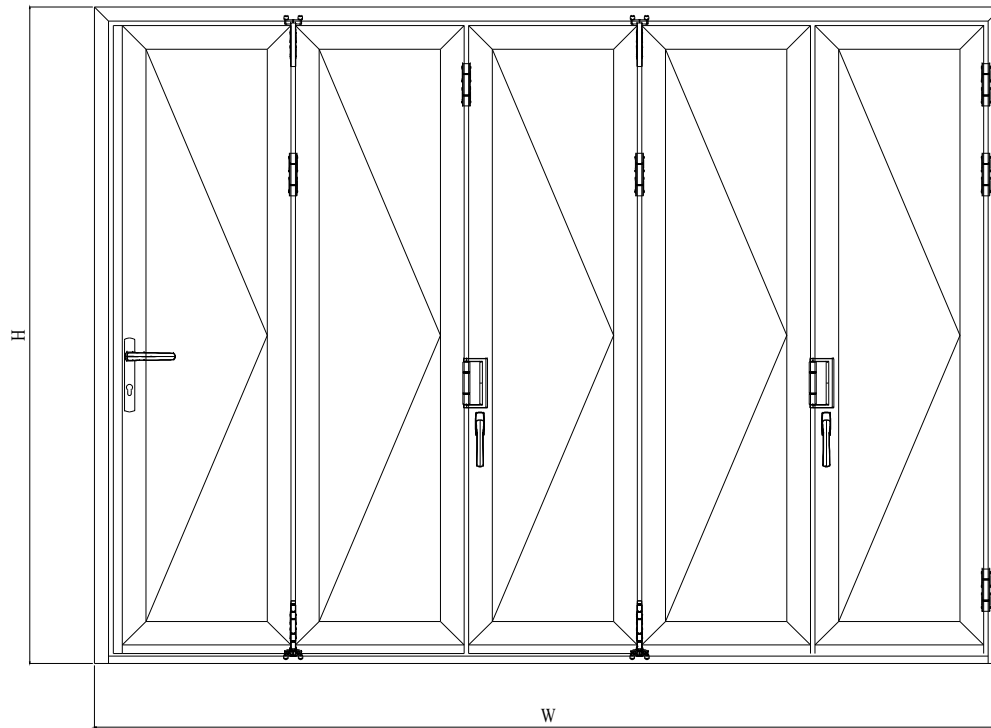


PHƯƠNG ÁN RAY THẤP

PHƯƠNG ÁN RAY CAO

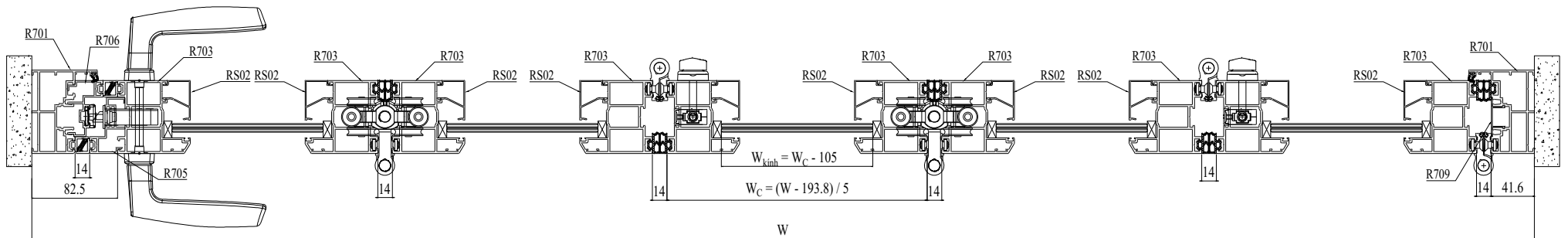


BÊN NGOÀI

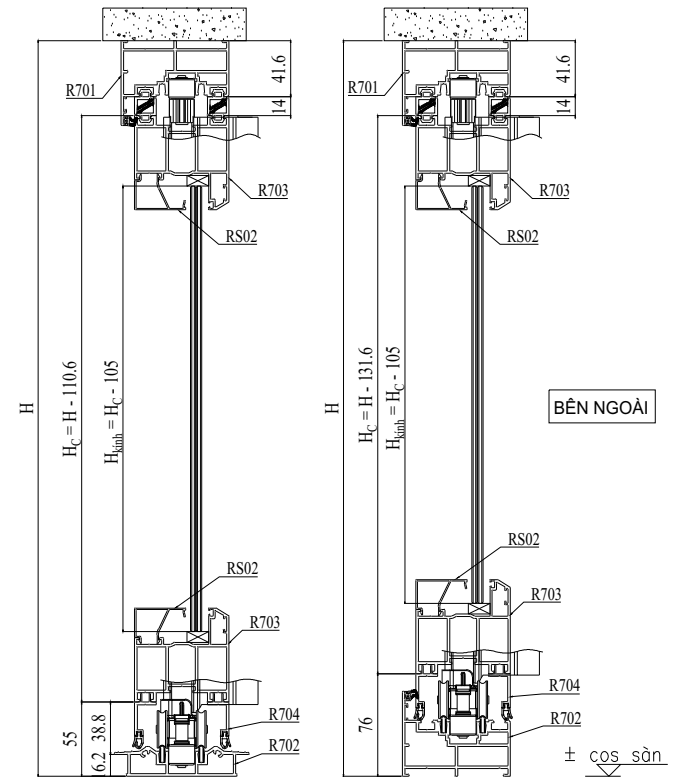
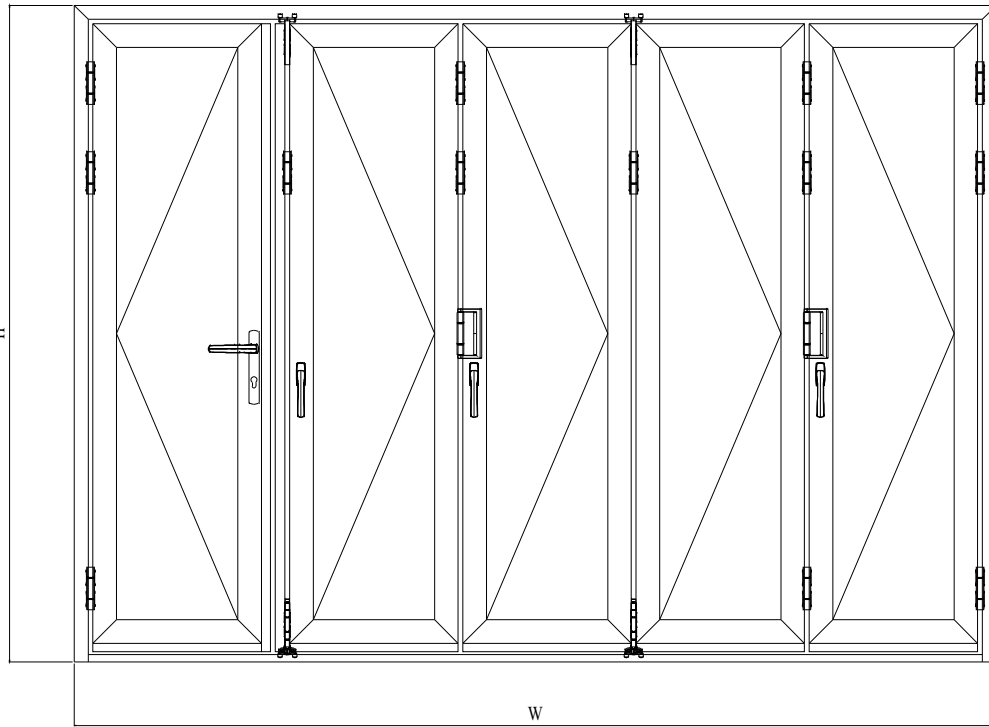


PHƯƠNG ÁN RAY THẤP

PHƯƠNG ÁN RAY CAO

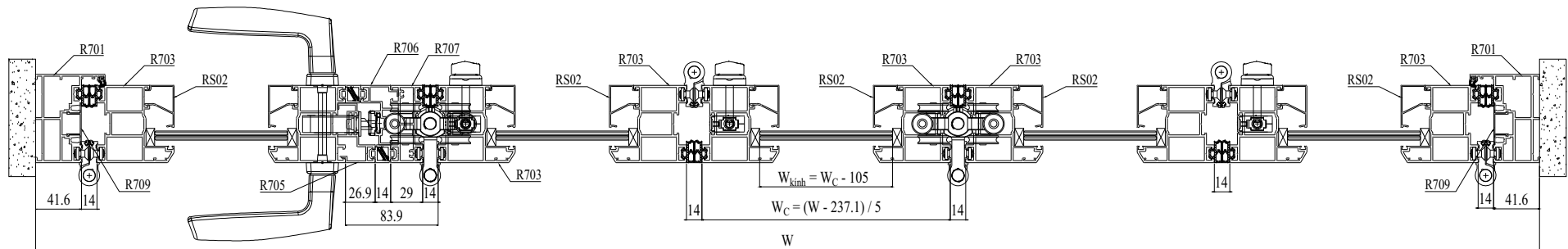


BÊN NGOÀI

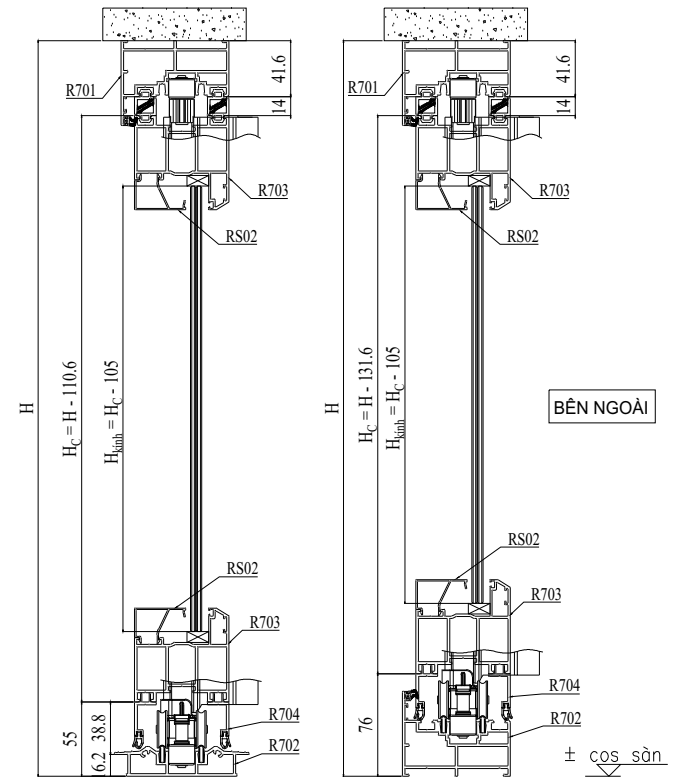
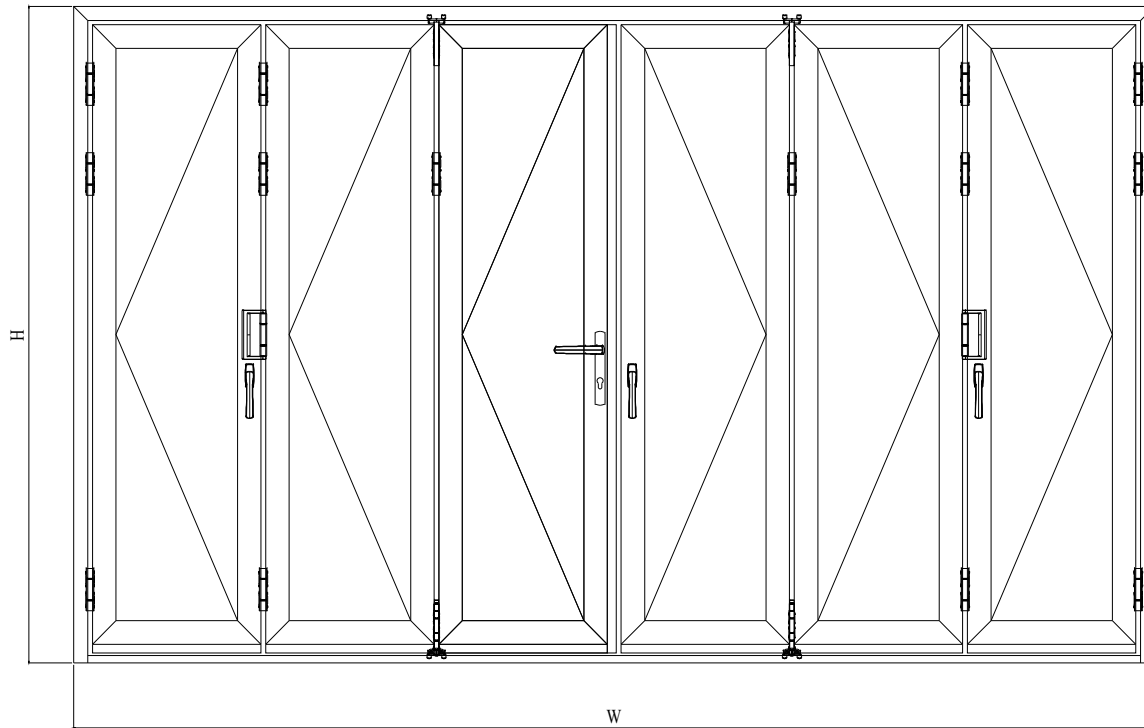


PHƯƠNG ÁN RAY THẤP

PHƯƠNG ÁN RAY CAO

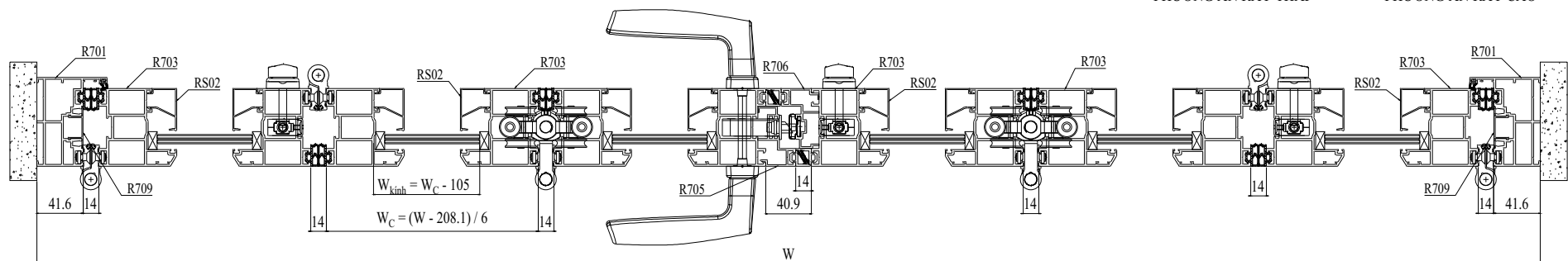


BÊN NGOÀI

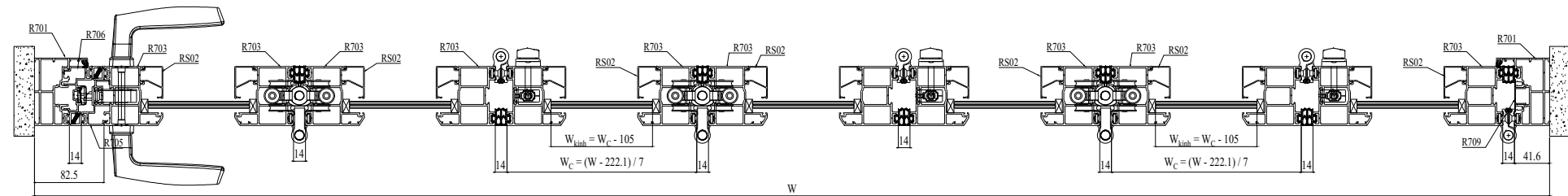
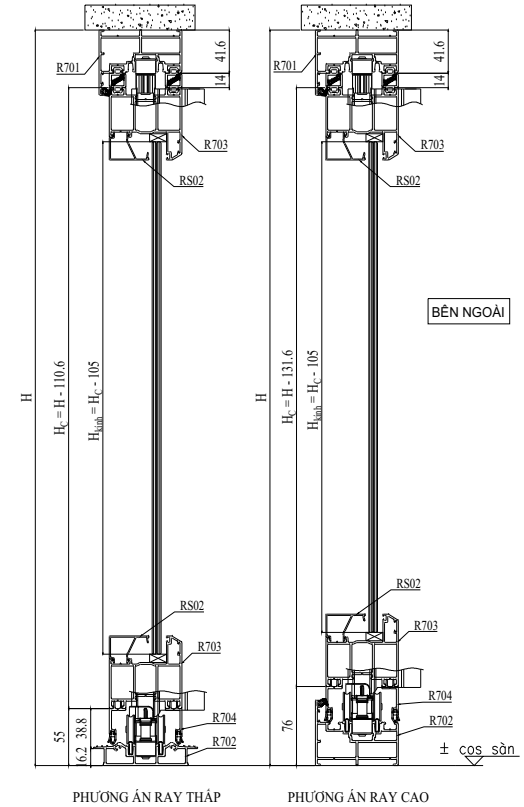
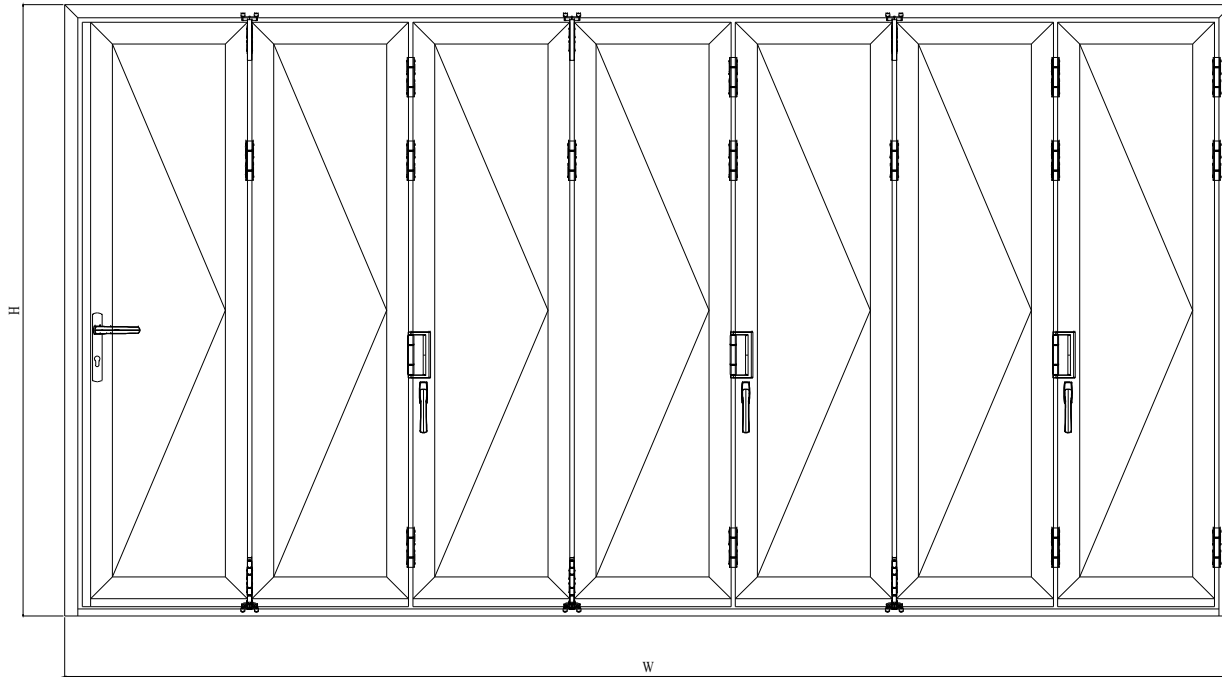


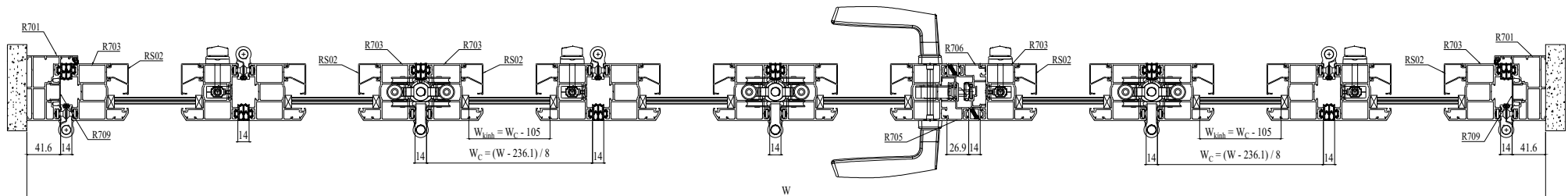
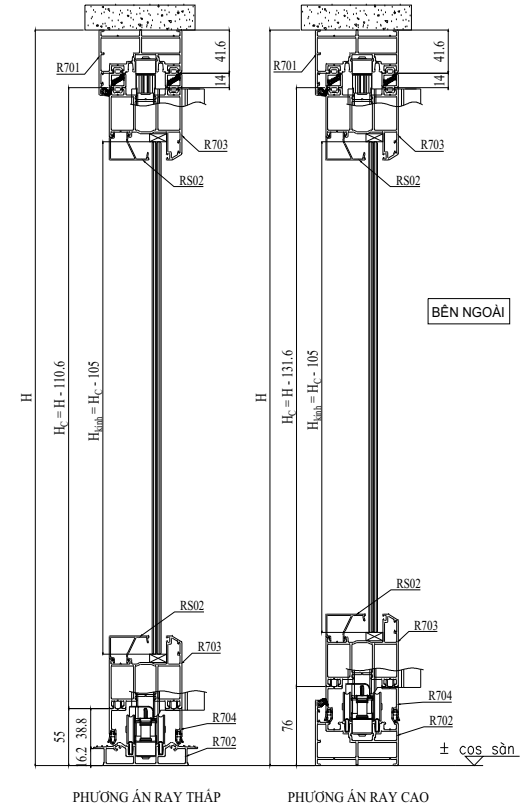
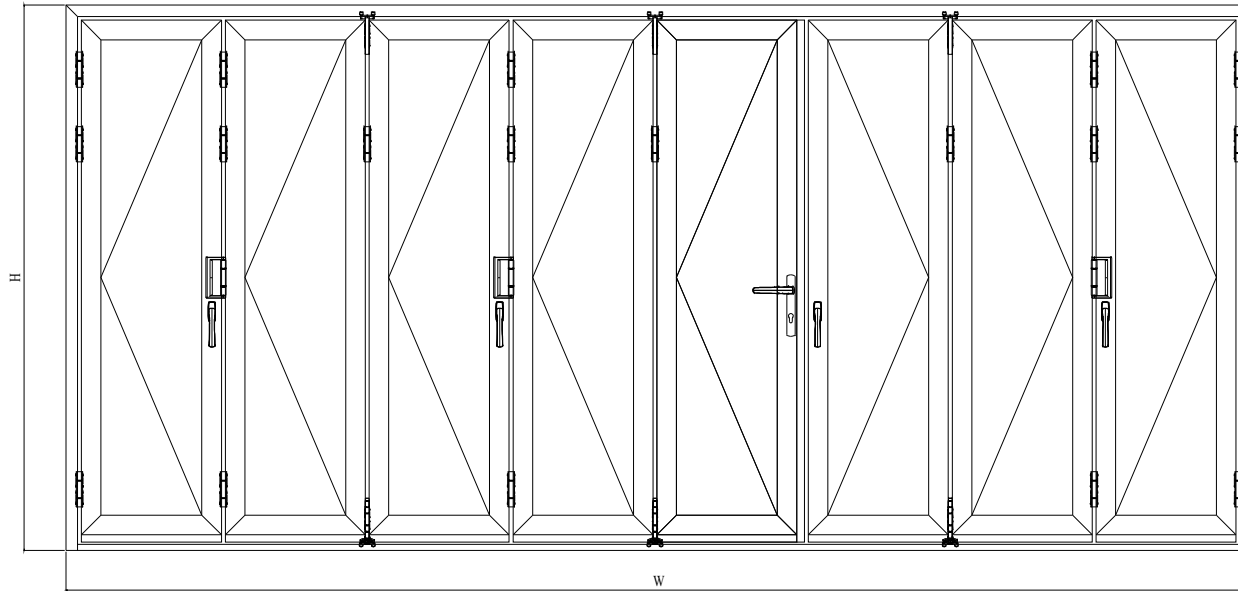
PHƯƠNG ÁN RAY THẤP

PHƯƠNG ÁN RAY CAO



BÊN NGOÀI





BÊN NGOÀI